



Qualität von Anfang an.

Falls Sie eine amtliche Einstellbescheinigung für den Einstelldruck benötigen (Bescheinigung ist kostenpflichtig), geben Sie dies bitte unbedingt bei Ihrer Bestellung mit an.

If you need an official certificate for setting the set pressure please mention it in your order. (certificate is chargeable)

Technische Daten

BAUFORM

SV2410xx + SV2420xx

Sicherheitsventil mit metallisch abgestützter O-Ring Dichtung und Faltenbalg. Feder und gleitende Teile geschützt. Durch den Faltenbalg ist das Ventil gegendruckkompensiert, d.h. beim Abblasen auftretender Gegendruck beeinträchtigt den Einstelldruck nicht. Die Armatur ist deshalb als Sicherheits-Überströmventil verwendbar. Bauteilgeprüft nach AD-Merkblatt A2.

BETÄTIGUNG

Automatisches Öffnen bei Überschreitung des eingestellten Abblasedruckes. Der Kegel ist durch eine Rändelmutter bzw. über einen Lüftehebel anlüftbar.

ANSCHLUSS

Eintritt: G 1/2 - G 1 1/4 (Rotguß)

Austritt: G 1 - G 2 (Rotguß)

BETRIEBSDRUCK

Einstellbereich (werden nur werkseitig eingestellt geliefert)

SV2410xx: (1/2": 1 - 25 bar) 0,5 - 25 bar

SV2420xx: 0,5 - 25 bar

GEGENDRUCK

max. 4 bar

TEMPERATUR UND MEDIUM

SV2410xx : brennbare und giftige Flüssigkeiten bis max. 130°C
In Verbindung mit FKM auch für Öl, Benzin und Kerosin geeignet bis 200°C.

SV2420xx : brennbare und giftige Gase, Dämpfe, Luft bis max. 150°C

BAUTEILKENNZEICHEN-NUMMER

SV2410xx : TÜV . SV . 07 - 684

SV2420xx : TÜV . SV . 07 - 666

WERKSTOFFE

Gehäuse: Rotguß

Haube: Rotguß (G1/2": Messing)

Dichtung: SV2410xx : NBR
(FKM auf Anfrage)

SV2420xx : EPDM

Specification

DESIGN

SV2410xx + SV2420xx

Safety valve with metal-supported o-ring seal and bellows. Spring and sliding parts protected. The valve is balanced against back pressure by means of the bellows, i. e. back pressure occurring when blowing off, does not alter the set pressure. Because of that the valve is suitable as a safety spill valve. According to AD-sheet A2.

OPERATION

Opens automatically, when the pressure exceeds the adjusted blow-out-pressure. Manual override is possible.

CONNECTION

Inlet: G 1/2 - G 1 1/4 (Bronze)

Outlet: G 1 - G 2 (Bronze)

PRESSURE RANGE

Adjustment range (The valves are adjusted in the company only.)

SV2410xx: (1/2": 1 - 25 bar) 0,5 - 25 bar

SV2420xx: 0,5 - 25 bar

BACK PRESSURE

max. 4 bar / 58 psi

TEMPERATURE RANGE

SV2410xx : Inflammable and poisoning liquids up to max. 130°C
With FKM sealing usable for oil, gasoline and kerosene up to 200°C.

SV2420xx : Inflammable and poisoning steam, air and gases up to max. 150°C

TYPE-TEST APPROVAL MARK NO.

SV2410xx : TÜV . SV . 07 - 684

SV2420xx : TÜV . SV . 07 - 666

MATERIALS

Body: Bronze

Cap: Bronze (G1/2": Brass)

Seal: SV2410xx : NBR
(FKM on request)

SV2420xx : EPDM

Alle Angaben sind freibleibend und unverbindlich!

The above information is intended for guidance only and the company reserves the right to change any data herein without prior notice!

Artikel:

SV2410xx

SV2420xx

Sicherheitsventil

0,5 - 25 bar

Rotguß



Type:

SV2410xx

SV2420xx

Safety valve

0,5 - 25 bar

Bronze

Artikel- u. Bestellangaben: z.B. **SV241025, abblasend bei 6 bar**

= Sicherheitsventil, Rotguß, für brennbare und giftige Flüssigkeiten, Eintrittsmuffe G 1"

1. + 2. Stelle Produkt	3. Stelle Gehäusewerkstoffe	4. - 6. Stelle Ausführung	7. + 8. Stelle Eintrittszapfen	9. + 10. Stelle Zusatzausstattungen
SV = Sicherheitsventil	2 = Rotguß	410 = für brennbare und giftige Flüssigkeiten 420 = brennbare und giftige Gase, Dämpfe und Luft	23 = G 1/2 24 = G 3/4 25 = G 1 26 = G 1 1/4	/L = Lüftehebel

Achtung !

Der Abblasedruck muß im Bestelltext angegeben werden.

Ordering example: e.G. **SV241025, blowing-of at 6 bar**

= Safety valve, bronze, for inflammable and poisonous liquids, entrance port G 1"

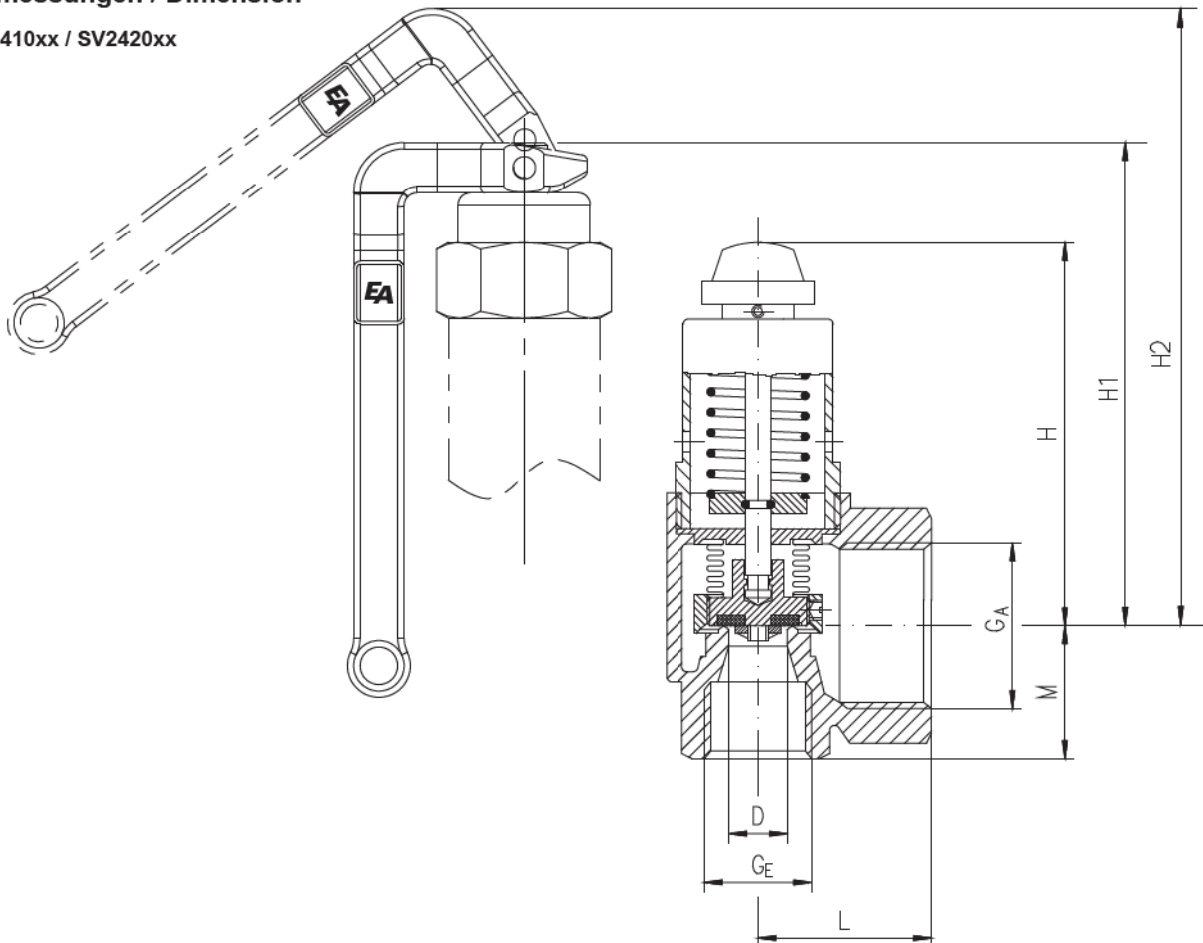
1. + 2. Digit Product	3. Digit Body material	4. - 6. Digit Version	7. + 8. Digit Entrance port	9. + 10. Digit Options
SV = Safety valve	2 = Bronze	410 = for inflammable and poisonous liquids 420 = for inflammable and poisonous steam, air and gases	23 = G 1/2 24 = G 3/4 25 = G 1 26 = G 1 1/4	/L = ventilation lever

Attention !

Blow-out pressure has to be mentioned in your order

Abmessungen / Dimension

SV2410xx / SV2420xx



GE	GA	L	M	H	H1	H2	D	
							SV24100	SV2420
1/2	1	34	26	75	91	110	15,8	15,8
3/4	1 1/4	41	36	140	158	180	18	18
1	1 1/2	48	43	175	192	216	23	23
1 1/4	2	64	53	240	264	293	30	30

Hinweise zur Auslegung von Sicherheitsventilen

Der Arbeitsdruck der Anlage soll mindestens 5% unter dem Schließdruck des Sicherheitsventils liegen. Dadurch wird erreicht, dass das Sicherheitsventil nach dem Abblasen wieder einwandfrei schließen kann. Besondere Beachtung muss das AD-Merkblatt A2 finden:

(Zitat aus AD-Merkblatt A2 Ausgabe Mai 2000 erschienen im Beuth Verlag)

2.2 Sicherheitsventile müssen gemäß TRB403 so bemessen und eingestellt sein, daß eine Überschreitung des zulässigen Betriebsüberdruckes um mehr als 10% verhindert wird.

2.3 Sicherheitsventile öffnen innerhalb einer Öffnungsdruckdifferenz von 10% des Ansprechdruckes. Bei Ansprechdrücken < 1 bar kann die Öffnungsdruckdifferenz bis 0,1 bar betragen. Dies ist bei der Festlegung des Ansprechdruckes gemäß Abschnitt 2.2 zu berücksichtigen.

2.4 Sicherheitsventile schließen innerhalb einer Druckabsenkung von 10% bei kompressiblen Medien und 20% bei inkompressiblen Medien unter dem Ansprechdruck. Bei Sicherheitsventilen bis 3 bar Ansprechdruck dürfen bei kompressiblen Medien 0,3 bar und bei inkompressiblen Medien 0,6 bar Druckabsenkung für das Schließen in Anspruch genommen werden.

Directions for the choice of safety valves

The working pressure of the unit should be situated at maximum 95% of the closing pressure of the safety valve. Through it the absolutely closing after the blow-off of the safety valve will be attainable. Especially, pay attention to AD-Merkblatt A2.

Beispiele / Examples

Ansprechdruck / Action pressure [bar]	Schließdruck / (kompressible Medien) (compressable media) [bar]	Closing pressure (inkompressible Medien) (incompressible media) [bar]	Arbeitsdruck / (kompressible Medien) (compressable media) [bar]	Working pressure (inkompressible Medien) (incompressible media) [bar]
6	5,4	4,8	5,13	4,56
10	9	8	8,55	7,6
16	14,4	12,8	13,68	12,16
25	22,5	20	21,37	19

Massen- und Volumenstromtabelle / Discharge capacities

Art. SV2410xx	Größe G	Druck / pressure [bar]									
		0,5	1	2	4	6	8	10	12	14	16
Flüssigk. / liquids [m³/h]	1/2	2,4	3,4	4,8	5,8	6,7	7,6	8,3	9,0	9,5	
	3/4	4,9	7,0	10,0	14,0	17,2	19,8	22,2	24,3	26,2	28,0
	1	8,1	11,4	16,2	22,8	28,0	32,8	36,2	39,6	42,8	45,7
	1 1/4	13,7	19,4	27,4	38,8	47,6	55,0	61,5	67,3	72,7	77,7

Art. SV2420xx	Größe G	Druck / pressure [bar]													
		0,5	1	2	4	6	8	10	12	14	16	18	20	22	24
Dampf / steam [kg/h]	1/2	41	56	84	175	240	310	380	434	499	564	629	694	759	824
	3/4	94	129	190	410	570	730	900	1023	1178	1331	1485	1638	1792	1946
	1	150	200	300	630	870	1120	1370	1559	1794	2028	2262	2495	2730	2846
	1 1/4	260	350	520	1100	1500	1950	2350	2706	3114	3520	3926	4331	4738	5145
Luft / air [Nm³/h]	1/2	50	67	109	213	298	384	470	572	660	749	837	925	1013	1100
	3/4	116	155	232	505	707	909	1110	1350	1558	1766	1974	2182	2390	2597
	1	181	242	362	769	1076	1384	1691	2058	2375	2691	3008	3325	3641	3958
	1 1/4	308	410	616	1306	1829	2352	2874	3572	4122	4671	5220	5770	6320	6869



Bescheinigung Certificate

über die Zuerkennung eines Bauteil-
kennzeichens für

for the grant of a type-test approval
mark in respect of

Sicherheitsventile Safety valves

Aufgrund einer Bauteilprüfung -
Prüfbericht des

In virtue of a type-test -
test report by

TÜV NORD vom 18.12.2006

wird dem Antragsteller, der Firma

the applicant, the company

zuerkannt das Bauteilkennzeichen-Nr.

is granted the type-test approval mark No.

TÜV · SV · 07 - 684 · d₀ · F · α_w · p

für für

direkt wirkende Sicherheitsventile, federbelastet, mit und ohne Faltenbalg
Direct acting safety valve, spring loaded, with and without bellow

Typ type

851 bF; 451 bF; G¹/₂" , G³/₄" , G1" , G1¹/₄"

Die Zuerkennung erfolgt in Anwendung der

The adjudication is made pursuant to

Druckgeräte-Richtlinie 97/23/EG; AD 2000-Merkblatt A 2; DIN EN ISO 4126-1;
VdTÜV-Merkblatt Sicherheitsventil 100

Sie ist bis zum **31.01.2012**
befristet und kann widerrufen werden.
Die Bescheinigung vom 12.06.2003
wird hierdurch ersetzt.

It expires on **2012-01-31**
and is revocable.

The certificate dated 2003-06-12
is replaced herewith.

Hinweis: Der Hersteller oder Importeur ist ver-
pflichtet, den zuständigen Sachverständigen zu
beauftragen, Bauteile aus der laufenden Ferti-
gung auf Übereinstimmung mit dem Baumuster
einmal jährlich stichprobenweise zu überprüfen.

Note: The manufacturer or importer is obliged
to the competent Authorized Inspector to conduct
a random check on the accessories concerning
identity to the type once a year. The accessories
have to be taken from the current production.

Berlin, 2. März 2007

Blo/Wei

Verband der TÜV e.V.
Geschäftsbereich Anlagentechnik,
Arbeitswelt, Systemsicherheit
– Zertifizierungen und Registrierungen –

Blohm



ERTIFIKAT CERTIFICATE

basierend auf / based on

TÜV Rheinland Group Merkblatt Bauteile - Sicherheitsventil -

Bauteilkennzeichen
Type Approval Mark

TÜV SV 07-666

Produkt
Product

Direkt wirkendes Sicherheitsventil, federbelastet
Direct acting Safety Valve, spring loaded

Hersteller
Manufacturer

Typbezeichnung
Type

851 bG / 451 bG

Prüfgrundlagen
Specifications

AD 2000 – Merkblatt A 2
TRD 421,
VdTÜV-Merkblatt Sicherheitsventil 100
DIN EN ISO 4126, Teil 1
Richtlinie 97/23/EG (PED)

Prüfbericht-Nr.
Test report no.

B 666, 6. Nachtrag

www.tuv.com ID

0000013632

Gültig bis
Valid until

30.06.2012

Die Übereinstimmung des geprüften Produktes mit den Anforderungen der oben aufgeführten Prüfgrundlagen wird hiermit bescheinigt. Die Technischen Daten des Merkblatts sind zu beachten.
The accordance of the tested sample with the above mentioned specifications is stated hereby. The technical data listed in the "Merkblatt" must be considered.

Aachen, 22.06.2007



TÜV Rheinland Group - Zertifizierungsstelle für Druckgeräte
TÜV Rheinland Group - Certification Body for Pressure Equipment



Dipl.-Ing. Manfred Rönnig

TÜV Rheinland Industrie Service GmbH, Am Grauen Stein, D-51105 Köln, GERMANY

TRG-Merkblatt-Rev0



- Fertigung überwacht
- TÜV Rhld. Merkblatt
- EG Baumuster geprüft

 TÜVRheinland®