



Qualität von Anfang an.

Falls Sie eine amtliche Einstellbescheinigung für den Einstelldruck benötigen (Bescheinigung ist kostenpflichtig), geben Sie dies bitte unbedingt bei Ihrer Bestellung mit an.

If you need an official certificate for setting the set pressure please mention it in your order. (certificate is chargeable)

Technische Daten

BAUFORM

Normal-Sicherheitsventil in Eckform, federbelastet, Bauteilgeprüft, mit geschlossener Haube für Dämpfe, Gase und Flüssigkeiten.

BETÄTIGUNG

Selbsttätiges Öffnen bei Überschreitung des eingestellten Abblasedruckes. Eine Handbetätigung kann bei aufgebautem Lüfteknopf oder Lüftehebel vorgenommen werden.

ANSCHLUSS

Eintritt: Außengewinde G 3/8" - G 1/4"
Austritt: Innengewinde G 1/2" - G 1"

EINBAULAGE

senkrecht stehend

ANSPRECHDRUCK

Metallisch dichtend:

$p_{max} = 140$ bar (bei Eintritt bis G 3/8" und Austritt bis G 1/2")

Weich dichtend:

PTFE	$p_{max} = 16$ bar
EPDM	$p_{max} = 16$ bar
FPM	$p_{max} = 25$ bar

TEMPERATUR

Metallisch dichtend:

Stahl-Ausführung: -10°C bis +280°C
Edelstahl-Ausführung: -60°C bis +280°C

Weich dichtend:

PTFE	-200°C bis +260°C
EPDM*	-40°C bis +120°C
FPM	-20°C bis +200°C

*: bezogen auf Dampf

WERKSTOFFE

Stahlausführung

Eintrittskörper: Stahl 1.4104
Federhaube: GGG 40.3 (0.7043)

Edelstahlausführung

Eintrittskörper: Edelstahl 1.4571
Federhaube: Edelstahl 1.4581

ABNAHMEMÖGLICHKEITEN

TÜV, andere Gesellschaften

Werkzeugzeugnis: DIN 50049 / 2.2
DIN 50049 / 2.3

Abnahmeprüfzeugnis: DIN 50049 / 3.1

WEITERE LIEFERMÖGLICHKEITEN

NPT-Anschluß, Sonderwerkstoffe, andere Dichtungen

Alle Angaben sind freibleibend und unverbindlich!

Specification

DESIGN

Pressure relief valve, spring loaded, TÜV-Approval, with closed cap, for steam, gases and liquids.

OPERATION

Opens automatically, when the pressure exceeds the adjusted blow-out-pressure. Manual override is possible with mounted ventilation-knop or -lever.

CONNECTION

Inlet: Male thread G 3/8" - G 1/4"
Outlet: Female thread G 1/2" - G 1"

INSTALLATION POSITION

vertical

PRESSURE RANGE

Metallisch dichtend:

$p_{max} = 140$ bar (at inlet up to G 3/8" and outlet up to G 1/2")

Soft seal:

PTFE	$p_{max} = 16$ bar
EPDM	$p_{max} = 16$ bar
FPM	$p_{max} = 25$ bar

TEMPERATURE RANGE

Metallisch dichtend:

Steel-Version: -10°C bis +280°C
Stainless steel version: -60°C bis +280°C

Soft seal:

PTFE	-200°C up to +260°C
EPDM*	-40°C up to +120°C
FPM	-20°C up to +200°C

*: relate to steam

MATERIALS

Carbon steel version

inletbody: Steel 1.4104
bonnet: GGG 40.3 (0.7043)

Stainless steel version

inletbody: Stainless steel 1.4571
bonnet: Stainless steel 1.4581

POSSIBLE APPROVALS

TÜV, and others

Works test certificat: DIN 50049 / 2.2
DIN 50049 / 2.3

Acceptance certificate: DIN 50049 / 3.1

OPTIONS

NPT thread connection, special materials, different seals

The above information is intended for guidance only and the company reserves the right to change any data herein without prior notice!

Artikel:
NG

Sicherheitsventil

Edelstahl
Stahl



Type:
NG

Pressure relief valve

Stainless Steel
Carbon Steel



Artikel- u. Bestellangaben: z.B. NG301125, abblasend bei 6 bar
 = Sicherheitsventil, Edelstahl, metallisch dichtend, Kopf A, Eintrittsmuffe 1"

1. + 2. Stelle Produkt	3. Stelle Gehäusewerkstoffe	4. Stelle Dichtungswerkstoffe	5. Stelle Kopfausführung	Sonde
NG = Sicherheitsventil	3 = Edelstahl 4 = Stahl	0 = metallisch 1 = PTFE 3 = FPM 4 = EPDM	1 = Kopf A 2 = Kopf B 3 = Kopf C	1 = bar
Achtung ! Der Abblasedruck muß im Bestelltext angegeben werden.				

Falls Sie eine amtliche Einstellbescheinigung für den Einstelldruck benötigen (Bescheinigung ist kostenpflichtig), geben Sie dies bitte unbedingt bei Ihrer Bestellung mit an.

If you need an official certificate for setting the set pressure please mention it in your order. (certificate is chargeable)

Ordering example: e.G. NG301125, blowing-off at 6 bar
 = Safety valve, Stainless steel, metallic seal, cap A, inlet port G 1

1. + 2. Digit Product	3. Digit Body material	4. Digit Seal material	5. Digit Cap version	6. Digit Options	7. + 8. Digit Inlet port
NG = Safety valve	3 = Stainless Steel 4 = Carbon Steel	0 = metallisch 1 = PTFE 3 = FPM 4 = EPDM	1 = Cap A 2 = Cap B 3 = Cap C	1 = TÜV-Approval	22 = G 3/8 23 = G 1/2 24 = G 3/4 25 = G 1 26 = G 1 1/4
Attention ! Blowing-out pressure has to be mentioned in your order.					

Abmessungen / Dimension :

G1	G2	N [mm]	S [mm]	H1 [mm]	H2 [mm]	H3 [mm]	d0 [mm]	pmin [bar(g)]	pmax [bar(g)]	kg
3/8	1/2	40	34	200	205	185	10	0,1	140	1,0
1/2	1/2	40	34	200	205	185	12,5	0,1	70	1,0
3/4	1	50	40	230	235	215	16	0,1	32	1,6
1	1	50	40	230	235	215	20	0,1	20	1,6
1 1/4	1	50	40	230	235	215	20	0,1	20	1,6

EU-Herstellererklärung

im Sinne der EU-Maschinenrichtlinie 98/37/EG (früher 89/392/EWG, Anhang II B)
 Hiermit erklären wir, dass die Sicherheitsventile unter Anwendung nachfolgender harmonisierter Normen entwickelt und konstruiert wurden:

EN 292	Sicherheit von Maschinen
EN 983	Fluidtechnische Anlagen - Pneumatik
EN 60204-1	Elektrische Ausrüstung von Maschinen

Hinweis
 Die Sicherheitsventile sind zum Einbau in eine Maschine bestimmt. Deren Inbetriebnahme ist solange untersagt, bis festgestellt wurde, dass die Gesamtmaschine der EU-Richtlinie entspricht.

EU-Declaration by the manufacturer

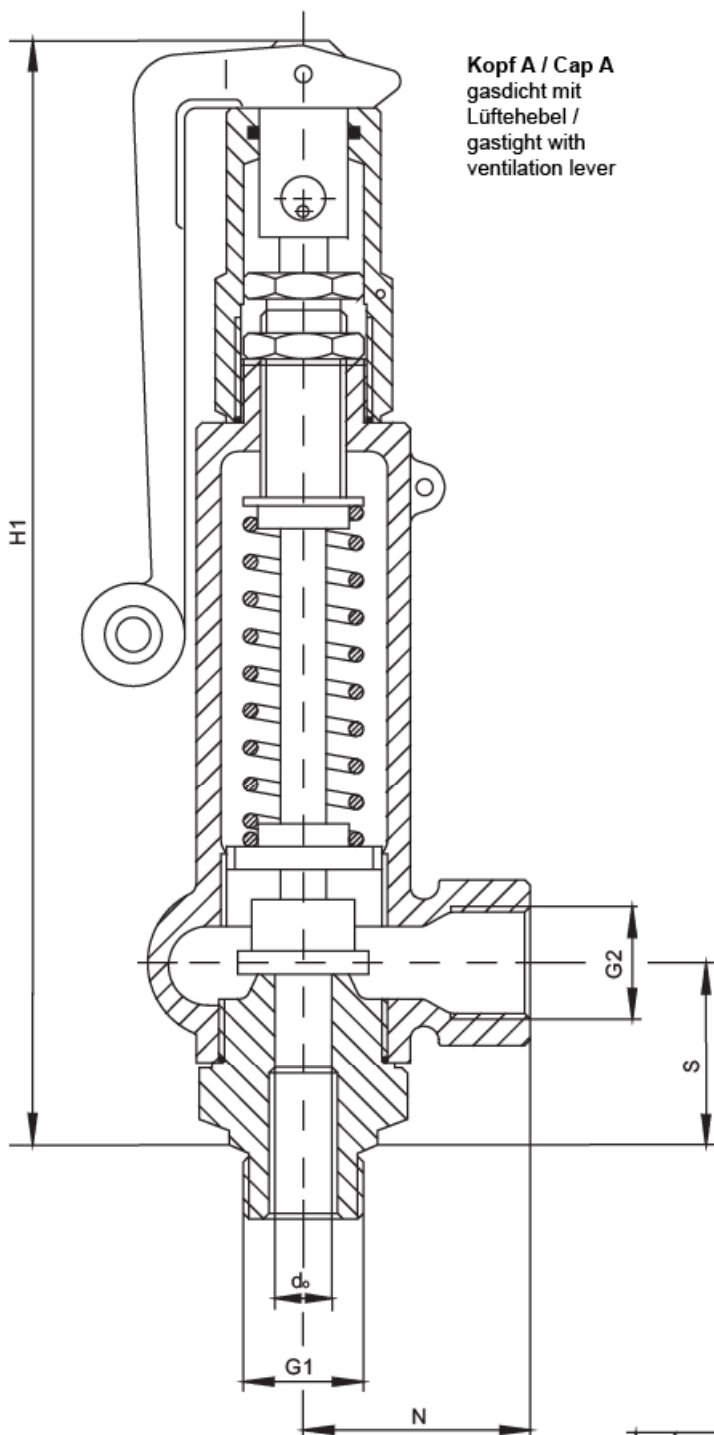
as defined by Machinery Directive 98/37/EC (former 89/392/EWG, Annex II B),
 we herewith declare that the safety valves have been developed and designed by applying the following harmonised standards:

EN 292	Safety of machinery
EN 983	Safety requirements for fluid power systems and components - Pneumatics
EN 60204-1	Electrical equipment of machinery

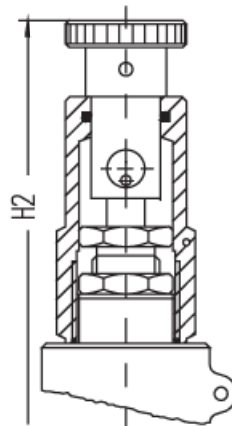
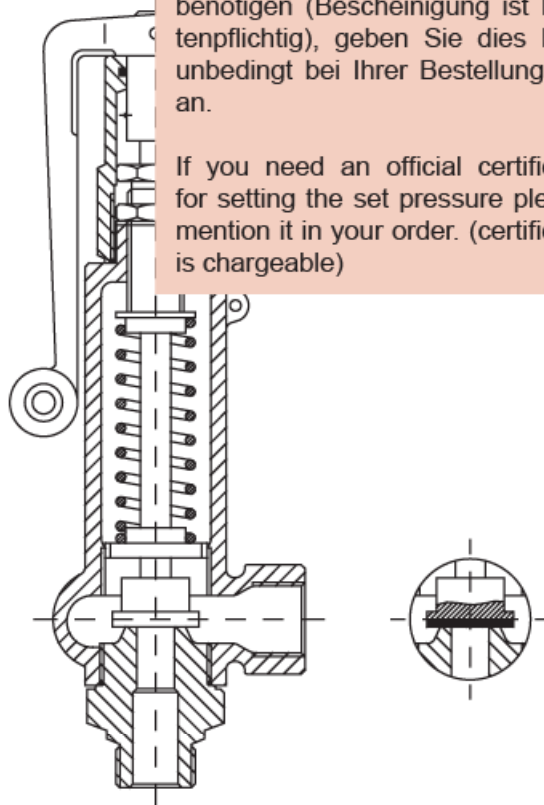
Advice
 These safety valves are intended to be incorporated into machinery compounds. Putting into operation of the machinery is not allowed until such time as the entire machinery is proving to comply completely with the EU Directive.

Falls Sie eine amtliche Einstellbescheinigung für den Einstelldruck benötigen (Bescheinigung ist kostenpflichtig), geben Sie dies bitte unbedingt bei Ihrer Bestellung mit an.

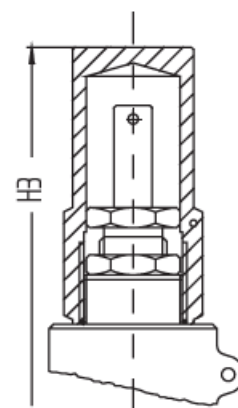
If you need an official certificate for setting the set pressure please mention it in your order. (certificate is chargeable)



Kopf A / Cap A
 gasdicht mit
 Lüftehebel /
 gastight with
 ventilation lever



Kopf B / Cap B
 gasdicht mit
 Lüftekopf /
 gastight with
 ventilation knob



Kopf C / Cap C
 gasdichte Kappe /
 gastight cap

**Massen- bzw. Volumenstromtabelle /
Discharge capacities**

Falls Sie eine amtliche Einstellbescheinigung für den Einstelldruck benötigen (Bescheinigung ist kostenpflichtig), geben Sie dies bitte unbedingt bei Ihrer Bestellung mit an.

If you need an official certificate for setting the set pressure please mention it in your order. (certificate is chargeable)

Eintritt / inlet: ¾ u. ½						
d ₀ [mm]	10			1		
Medium fluid	Wasser water 20°C [kg/h]	Sattdampf steam [kg/h]	Luft air 0°C [m _n ³ /h]	Wasser water 20°C [kg/h]	Sattd steam [kg/h]	v ^o C [m _n ³ /h]
Ausflussziffer p[bar(g)]	α _d 0,27	α _d max 0,35		α _d 0,19	α _d max 0,27	
0,05						
0,1	482	11	13	530	12	15
0,2	591	13	17	650	14	19
0,3	682	14	20	750	16	22
0,4	763	16	23	839	19	26
0,5	836	17	26	919	20	30
1,0	1131	31	37	1244	36	44
1,5	1386	36	48	1523	43	58
2,0	1600	47	60	1759	57	72
2,5	1788	55	70	1967	66	84
3,0	1959	63	81	2154	76	97
3,5	2116	71	91	2327	85	110
4,0	2263	79	101	2488	95	122
4,5	2400	87	112	2638	104	135
5	2529	94	122	2781	114	147
6	2771	110	143	3047	132	172
7	2993	125	163	3290	150	197
8	3200	141	184	3518	169	222
9	3394	155	205	3731	188	247
10	3577	171	226	3933	207	272
12	3919	202	267	4309	243	322
14	4233	232	309	4654	280	372
15	4381	248	329	4817	299	397
16	4525	263	350	4975	317	422
18	4799	293	392	5277	353	472
20	5059	324	434	5563	390	523
25	5656	400	538	6219	483	649
30	6196	477	643	6813	575	775
35	6693	553	748	7359	667	902
40	7155	630	854	7867	759	1029
45	7589	707	960	8344	852	1157
50	7999	784	1066	8495	945	1285
60	8763	940	1279	9635	1133	1542
70	9465	1098	1494	10407	1324	1801
80	10118	1260	1711			
90	10732	1427	1929			
100	11312	1594	2149			
110	11865	1763	2370			
120	12392	1935	2593			
130	12898	2108	2817			
140	13385	2284	3043			

**Massen- bzw. Volumenstromtabelle /
Discharge capacities**

Falls Sie eine amtliche Einstellbescheinigung für den Einstelldruck benötigen (Bescheinigung ist kostenpflichtig), geben Sie dies bitte unbedingt bei Ihrer Bestellung mit an.

If you need an official certificate for setting the set pressure please mention it in your order. (certificate is chargeable)

Eintritt / inlet: ¾ u. 1 u. 1¼						
d ₀ [mm]	16					
Medium fluid	Wasser water 20°C [kg/h]	Sattdampf steam [kg/h]	Luft air 0°C [m ³ /h]	Wasser water 20°C [kg/h]		
					[kg/h]	0°C [m ³ /h]
Ausflussziffer p[bar(g)]	α _d 0,23	α _d max 0,29		α _d 0,08	α _d max 0,11	
0,1	1052	23	29	572	13	16
0,2	1288	28	37	700	15	20
0,4	1663	36	50	904	19	27
0,5	1822	38	56	990	21	30
1,0	2467	67	81	1341	39	48
1,5	3021	77	105	1642	45	62
2	3489	100	127	1896	59	75
3	4273	134	171	2322	79	102
4	4934	167	215	2682	99	128
6	6043	232	303	3284	138	180
8	6978	298	391	3792	177	232
10	7801	363	479	4240	215	284
15	9554	526	699	5193	312	414
20	11033	686	920	5996	407	545
25	12335	849	1141			
30	13512	1011	1364			
35	14595	1174	1587			