



Qualität von Anfang an.

## Technische Daten

### AUFBAU

Digitale elektropneumatische Stellungsregler zur Steuerung von druckgesteuerten Ventilen. In dem robusten, kompakten Gehäuse mit transparentem Deckel sind der Regler, Weggeber, Schaltventile und die Status LED's integriert.

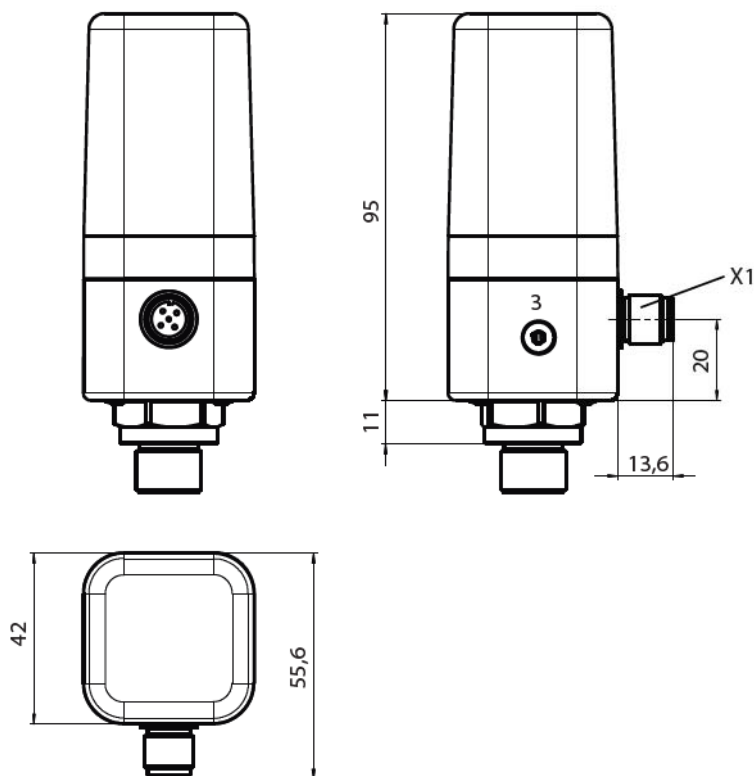
### EIGENSCHAFTEN

- Einfache Anwendung und Bedienung
- Für alle Steuerungsarten geeignet
- Mehrpunktkalibrierung für optimale Ventiladaption.
- Direkter und getrennter Anbau des Reglers auf druckgesteuerte Ventile möglich

### VORTEILE

- Kein Luftverbrauch im ausgeregeltem Zustand
- Einfache Inbetriebnahme durch automatische Initialisierung
- Einfachste Bedienung, da keine Einstellungen nötig

## Abmessungen / dimensions



## Specification

### CONSTRUCTION

Digital electro-pneumatic positioner for pressure actuated valves. The positioner, travel sensor, switching valves and status LEDs are integrated in a solid compact housing with transparent cover.

### FEATURES

- Simple use and operation
- Useable for all operating modes
- Multi-point calibration for optimum valve adaption
- Direct and separate positioner mounting to the pressure actuated valves

### ADVANTAGES

- No air consumption when idle
- Simple commissioning due to automatic initialization
- Simple operation, no settings necessary

Artikel:  
**PG01**

Digitaler  
elektropneumatischer  
Stellungsregler



Type:  
**PG01**

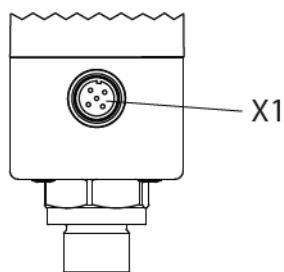
Digital  
electro-pneumatic  
Positioner

## Technische Daten / Technical data

Allgemeines		General	
Schutzart nach EN 60529	IP 65	Protection acc. to EN 60529	IP 65
Gewicht	220g	Weight	220g
Einbaulage	beliebig	Installation	as desired
EG-EMV Richtlinie	89/336/EWG	EC-EMC Directive	89/336/EWG
Störaussendung	EN 61000-6-4 (Klasse B)	Emission of interference	EN 61000-6-4 (class B)
Störfestigkeit	EN 61000-6-2	Immunity to interference	EN 61000-6-2
Besonderheiten	Sicherheitsfunktion bei Druckluft- oder Stromversorgungsausfall	Characteristic feature	Safety function during power or air failure
Elektrische Daten		Electrical data	
Spannungsversorgung	24V DC +10% / -5%	Voltage	24V DC +10% / -5%
Stromaufnahme	70 mA (bei 24V DC)	Power consumption	70 mA (at 24V DC)
Sollwerteingang	4 ... 20 mA (0 ... 20mA / 0 ... 10V auf Anfrage)	Input signal	4 ... 20 mA (0 ... 20mA / 0 ... 10V on request)
Regelabweichung	≤ 1%	Deviation	≤ 1%
Genauigkeit	≤ 0,3%	Accuracy	≤ 0,3%
Istwertausgang	0 ... 10V (0/4 ... 20mA auf Anfrage)	Output signal	0 ... 10V (0/4 ... 20mA on request)
Initialisierung	automatisch über 24V DC Signal	Initialization	automatic via 24V DC signal
Statusanzeige	4 LED	Status display	4 LED
Elektrischer Anschluss	1 x M12 Stecker, a-kodiert	Electrical contact	1 x M12 plug, a-coded
empf. Anschlusskabel	max. Ø6mm, 5 x 0,75mm <sup>2</sup>	rec. connection cable	max. Ø6mm, 5 x 0,75mm <sup>2</sup>
Betriebsbedingungen		Operating conditions	
Umgebungstemperatur	0 ... 60°C	Ambient temperature	0 ... 60°C
Lagertemperatur	0 ... 60°C	Storage temperature	0 ... 60°C
Steuermedium	Luft oder neutrale Gase nach ISO 8573-1, Klasse 3, 3, 3	Pilot media	Air or neutral gases, acc. to ISO 8573-1, Class 3, 3, 3
Zuluft	0 ... 10 bar bei 40°C 0 ... 8 bar bei 60°C	Pilot pressure	0 ... 10 bar at 40°C 0 ... 8 bar at 60°C
Luftleistung	15 l/m	Air output	15 l/m
Luftverbrauch (ausgeregelter Zust.)	0Nl/min	Air consumption (when idle)	0Nl/min
Pneumatischer Anschluss	Ø6mm, für Steckverschraubungen geeigneten Schlauch verwenden	Pneumatically connection	Ø6mm, use hose for automatic plug connections only
Werkstoffe		Materials	
Gehäuseoberteil❶	Polypropylen (UV-stabil)	Housing cover❶	Polypropylene (UV-stabilized)
Gehäuseunterteil	Aluminium eloxiert, Edelstahl auf Anfrage	Housing base	Anodized aluminium, Stainless steel on request

❶: Achtung! Beim Abnehmen des Gehäuseoberteiles erlischt die Werksgarantie /  
Attention! No Guarantee is given after removing the housing cover!

## Elektrischer Anschluss / Electrical connections



Anschluss / connection	PIN	Signalname	Signal name
X1 - A-kodiert M12 - Stecker  X1 - A-coded M12 - plug	1	U <sub>v</sub> , 24V DC Versorgungsspannung	U <sub>v</sub> , 24V DC Supply voltage
	2	I+ / U+, 4-20 mA, / 2-20mA / 0-10V Sollwerteingang	I+ / U+, 4-20 mA, / 2-20mA / 0-10V set value input
	3	U <sub>v</sub> , GND	U <sub>v</sub> , GND
	4	I+ / U+, 4-20 mA, / 2-20mA / 0-10V Istwertausgang (optional)	I+ / U+, 4-20 mA, / 2-20mA / 0-10V actual value output (optional)
	5	U <sub>v</sub> , Initialisierung 24V DC, Auslösung der Initialisierung mittels Impulssignal t ≥ 100 ms	U <sub>v</sub> , Initialization 24V DC, Initialization is started by an impulse signal t ≥ 100 ms