



Qualität von Anfang an.

Für unsere druckgesteuerten Ventile sind zahlreiche Zubehörvarianten erhältlich. Die nachfolgende Tabelle soll Ihnen einen Überblick über die einzelnen Einsatzmöglichkeiten geben: ( Die genaue technische Beschreibung der jeweiligen Option erfolgt auf einer der nachfolgenden Seiten.)

Zusatzausstattung	Bestellnummer (Artikelzusatz)	Beschreibung auf Seite	Ventiltyp	DG2D1	DG2D2	DG2D3	DA(L)(M)2D3	DL2D3/FL	DF2D5	DF2Z	DG3D2	DG3D3
optische Stellungenanzeige	/OS	2		X	X	X	X	X	X	X	X	X
Hubbegrenzung	/HB	3		X	X	X	X	X	X	-	-	-
Handnotbetätigung	/HN	4		X	X	X	X	X	X	-	X	X
elektrisch- mechanische Stellungenanzeige	/ES	5/6		X	X	X	X	X	X	X	X	X
berührungslose Stellungenanzeige (Reed- Kontakt)	/NS	7		X	X	X	X	X	X	X	X	X
induktive Näherungsschalter	/NI	8/9		X	X	X	X	X	X	X	X	X
Vorbereitung für Näherungsschalter	/VNI	9		X	X	X	X	X	X	X	X	X
Brücke mit Näherungsschalter	/BN	10/11		X	X	X	X	X	X	X	X	X
Brücke für Näherungsschalter	/BR	11		X	X	X	X	X	X	X	X	X
elektrisch- mechanische Stellungenanzeige	/ES1	12		X	X	X	X	X	X	X	X	X

Alle Angaben sind freibleibend und unverbindlich!

There are a several accessories available for our pressure acting valves. The following table will give you a survey according of the option: ( The discription of the options follows on the next pages.)

Options	Ordering- NO. (Art.- suffix)	Discription on page	Ventiltyp	DG2D1	DG2D2	DG2D3	DA(L)(M)2D3	DL2D3/FL	DF2D5	DF2Z	DG3D2	DG3D3
optical positions indicator	/OS	2		X	X	X	X	X	X	X	X	X
stroke stop	/HB	3		X	X	X	X	X	X	-	-	-
manuel overdrive	/HN	4		X	X	X	X	X	X	-	X	X
electric- mechanic position indicator	/ES	5/6		X	X	X	X	X	X	X	X	X
contactless position indicator (Reed- Contact)	/NS	7		X	X	X	X	X	X	X	X	X
inductive proximity limit switch	/NI	8/9		X	X	X	X	X	X	X	X	X
preparation for limit switch	/VNI	9		X	X	X	X	X	X	X	X	X
mounting bridge with inductive proximity limit switch	/BN	10/11		X	X	X	X	X	X	X	X	X
mounting bridge for inductive proximity limit switch	/BR	11		X	X	X	X	X	X	X	X	X
electric- mechanic position indicator	/ES1	12		X	X	X	X	X	X	X	X	X

The above information is intended for guidance only und the company reserves the right on change data herein without prior notice!

Artikel:

Zubehör für druckgesteuerte Ventile



Type:

accessories for pressure actuated valves

Artikel:  
/OS

optische  
Stellungsanzeige



Type:  
/OS

optical  
position indicator

**AUSFÜHRUNG:**

Optische Stellungsanzeige durch einen roten Anzeigestift in einer durchsichtigen Kunststoffhaube.

**DESIGN:**

Optical position indicator with a red indicator in a transparent plastic cap.

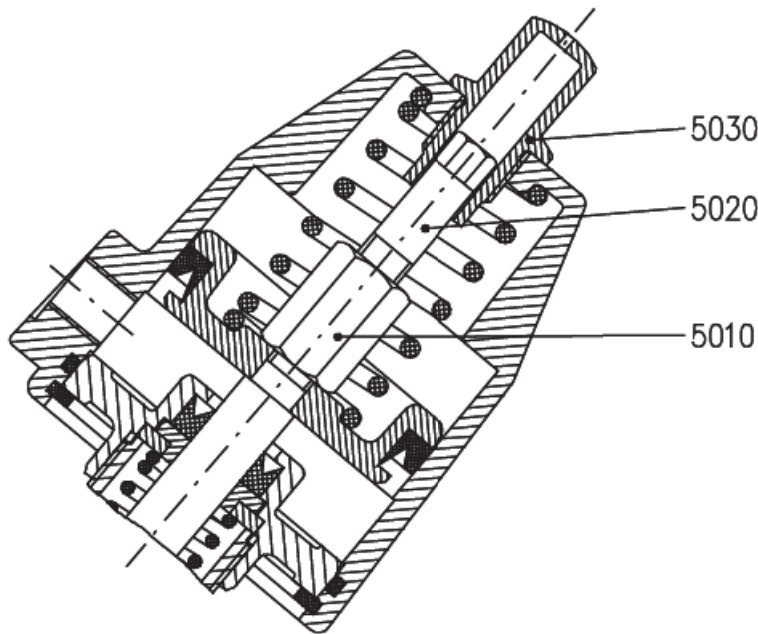
**VERFÜGBARKEIT**

	Steuerzylinder					
	Messing			Edelstahl		
Kolben- Ø [mm]	50	80	125	50	80	125
<b>Steuerfunktion</b>						
Ruhe zu, mit dem Mediumstrom schließend	X	X	X	X	X	X
Ruhe zu, gegen den Mediumstrom schließend	X	X	X	X	X	X
Ruhe auf, gegen den Mediumstrom schließend	X	X	auf Anfrage	X	X	auf Anfrage
Doppeltwirkend	X	X	auf Anfrage	X	X	auf Anfrage

**AVAILABILITY**

	Pilot cylinder					
	Brass			Stainless steel		
Piston- Ø [mm]	50	80	125	50	80	125
<b>Operation</b>						
Normally close in flow direction	X	X	X	X	X	X
Normally close against flow direction	X	X	X	X	X	X
Normally open against flow direction	X	X	on request	X	X	on request
Double- acting	X	X	on request	X	X	on request

**Aufbau / Construction :**



5010	Verbindungs-mutter	connection nut
5020	Anzeigestift	indicator
5030	Kunststoffhaube	plastic cap

Artikel:  
/HB

Hubbegrenzung



Type:  
/HB

stroke stop

**AUSFÜHRUNG:**

Hubbegrenzung durch Einstellen der Begrenzungsschraube.

**DESIGN:**

Stroke stop, adjustable with hexagon screw.

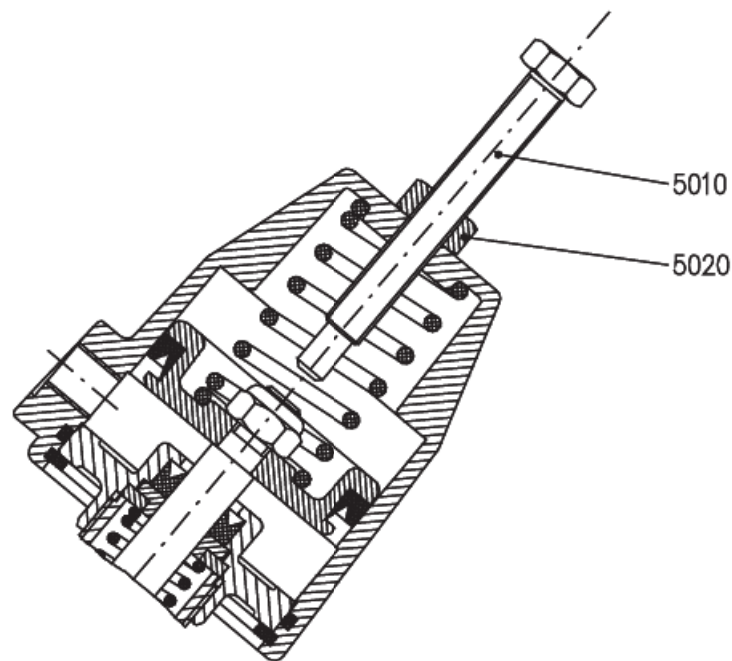
**VERFÜGBARKEIT**

Kolben- Ø [mm]	Steuerzylinder					
	Messing			Edelstahl		
Steuerfunktion	50	80	125	50	80	125
Ruhe zu, mit dem Mediumstrom schließend	X	X	X	X	X	X
Ruhe zu, gegen den Mediumstrom schließend	X	X	X	X	X	X
Ruhe auf, gegen den Mediumstrom schließend	auf Anfrage	auf Anfrage	auf Anfrage	auf Anfrage	auf Anfrage	auf Anfrage
Doppeltwirkend	-	-	-	-	-	-

**AVAILABILITY**

Piston- Ø [mm]	Pilot cylinder					
	Brass			Stainless steel		
Operation	50	80	125	50	80	125
Normally close in flow direction	X	X	X	X	X	X
Normally close against flow direction	X	X	X	X	X	X
Normally open against flow direction	on request	on request	on request	on request	on request	on request
Double- acting	-	-	-	-	-	-

**Aufbau / Construction :**



5010	Einstellschraube	hexagon screw
5020	Kontermutter	hexagon nut

Artikel:  
/HN

Handnotbetätigung



Type:  
/HN

manual overdrive

**AUSFÜHRUNG:**

Hubverstellung durch Drehen des Handrades.

**DESIGN:**

Manual overdrive by rotation of the handwheel.

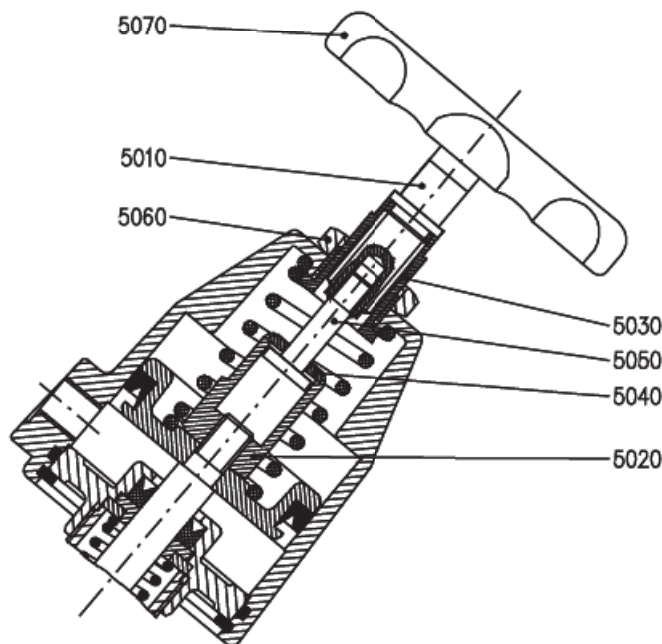
**VERFÜGBARKEIT**

Kolben- Ø [mm]	Steuerzylinder					
	Messing			Edelstahl		
	50	80	125	50	80	125
<b>Steuerfunktion</b>						
Ruhe zu, mit dem Mediumstrom schließend	X	X	auf Anfrage	X	X	auf Anfrage
Ruhe zu, gegen den Mediumstrom schließend	X	X	auf Anfrage	X	X	auf Anfrage
Ruhe auf, gegen den Mediumstrom schließend	X	X	auf Anfrage	auf Anfrage	auf Anfrage	auf Anfrage
Doppeltwirkend	-	-	-	-	-	-

**AVAILABILITY**

Piston- Ø [mm]	Pilot cylinder					
	Brass			Stainless steel		
	50	80	125	50	80	125
<b>Operation</b>						
Normally close in flow direction	X	X	on request	X	X	on request
Normally close against flow direction	X	X	on request	X	X	on request
Normally open against flow direction	X	X	on request	on request	on request	on request
Double- acting	-	-	-	-	-	-

**Aufbau / Construction :**



5010	Sonderteil	special part
5020	Sondernutter	special nut
5030	Verbindungs- muffe	connection busching
5040	Scheibe	disk
5050	Gewindestift	threaded pin
5060	Sondernutter	special nut
5070	Handrad	handwheel

Artikel:  
/ES

elektrisch- mechanische  
Stellungsanzeige



Type:  
/ES

electric- mechanic  
position indicator

**AUSFÜHRUNG:**

Elektrisch-/mechanischer Endlagenschalter.

**KONTAKTMATERIAL**

Feinsilber

**SCHALTSPANNUNG**

max. 250V AC/DC  
min. 24V AC/DC

**SCHALTLEISTUNG**

max. 0,25A bei 250 V DC  
min. 10mA bei 24V AC/DC

**MECH. LEBENSDAUER**

> 1 Mio. Schaltspiele

**SCHALTFREQUENZ**

max. 1800 Schaltspiele/h

**FUNKTION**

1 Öffner / 1 Schließer

**TEMPERATURBEREICH**

-10°C bis +70°C

**SCHUTZART**

DIN EN 60947-5-1  
DIN EN 60204-1

**KURZSCHLUBSCHUTZ**

6A (träge)

**KABELEINFÜHRUNG**

3x M16x1,5

**GEHÄUSEMATERIAL**

ALuminium Legierung

**DESIGN:**

Electric-/mechanic limit switch.

**CONTACT MATERIAL**

Fine silver

**BREAKING VOLTAGE**

max. 250V AC/DC  
min. 24V AC/DC

**BREAKING CAPACTY**

max. 0,25A at 250 V DC  
min. 10mA at 24V AC/DC

**MECH. LIFETIME**

> 1 Mio. switchings

**SWITCH FREQUENZY**

max. 1800 switchings/h

**FUNCTION**

1 Open contact / 1 Close contact

**TEMPERATURE RANGE**

-10°C up to +70°C

**PROTECTION**

DIN EN 60947-5-1  
DIN EN 60204-1

**SHORT CIRCUIT PROTECTION**

6A (slow)

**CABLE ENTRY**

3x M16x1,5

**BODY MATERIAL**

ALuminium alloy

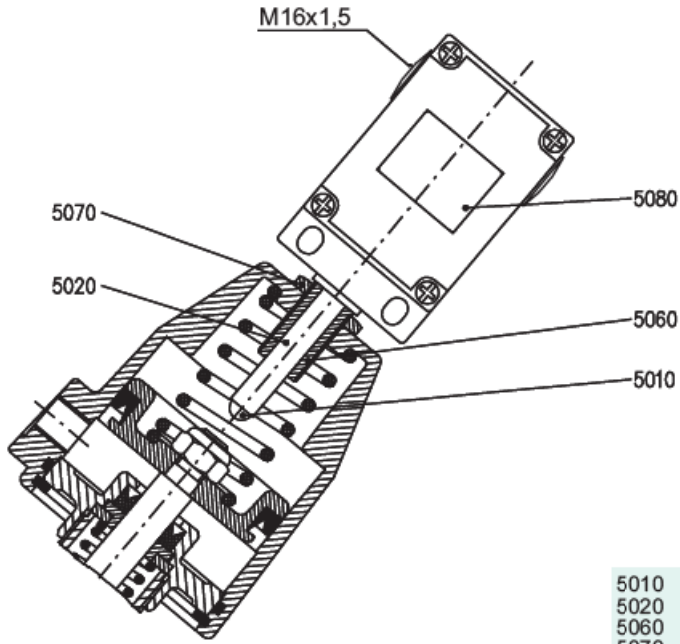
**VERFÜGBARKEIT**

Kolben- Ø [mm]	Steuerzylinder					
	Messing			Edelstahl		
Steuerfunktion	50	80	125	50	80	125
Ruhe zu, mit dem Mediumstrom schließend	X	X	auf Anfrage	X	X	auf Anfrage
Ruhe zu, gegen den Mediumstrom schließend	X	X	auf Anfrage	X	X	auf Anfrage
Ruhe auf, gegen den Mediumstrom schließend	auf Anfrage	auf Anfrage	auf Anfrage	auf Anfrage	auf Anfrage	auf Anfrage
Doppeltwirkend	-	-	-	-	-	-

**AVAILABILITY**

Piston- Ø [mm]	Pilot cylinder					
	Brass			Stainless steel		
Operation	50	80	125	50	80	125
Normally close in flow direction	X	X	on request	X	X	on request
Normally close against flow direction	X	X	on request	X	X	on request
Normally open against flow direction	on request	on request	on request	on request	on request	on request
Double- acting	-	-	-	-	-	-

**Aufbau / Construction :**



5010	Kugel	ball
5020	Hülse	bush
5060	Sonderteil	special part
5070	Sondermutter M12	special nut M12
5080	Endschalter	limit switch

**Schaltbild / wiring diagram :**



Artikel:  
/NS

berührungslose  
Stellungsanzeige  
(Reed-Kontakt)



Type:  
/NS

contactless  
position indicator  
(Reed-Contact)

**AUSFÜHRUNG:**

Berührungslose Stellungsanzeige durch Reed- Kontakte.

**SCHALTSPANNUNG**

- 250 V (AC/DC)

**MAX. SCHALTLEISTUNG**

60 VA

**MAX. EINSCHALTSPITZENSTROM**

1A

**KONTAKTBELASTUNG**

20 W

**SCHUTZART**

IP 65

**TEMPERATURBEREICH**

-10°C bis +80°C

**ANSCHLUßKABEL**

PVC- Leitung 3 x 0,5mm<sup>2</sup> , 1 m lang

**DESIGN:**

Contactless position indicator (Reed- contact).

**SWITCHING VOLTAGE**

- 250 V (AC/DC)

**MAX. CIRCUIT BREAKING CAPACITY**

60 VA

**MAX. STARTING CURRENT**

1A

**CONTACT-LOAD**

20 W

**ENCLOSURE**

IP 65

**TEMPERATURE RANGE**

-10°C up to +80°C

**POWER SUPPLY CABLE**

PVC- cable 3 x 0,5mm<sup>2</sup> , 1 m long

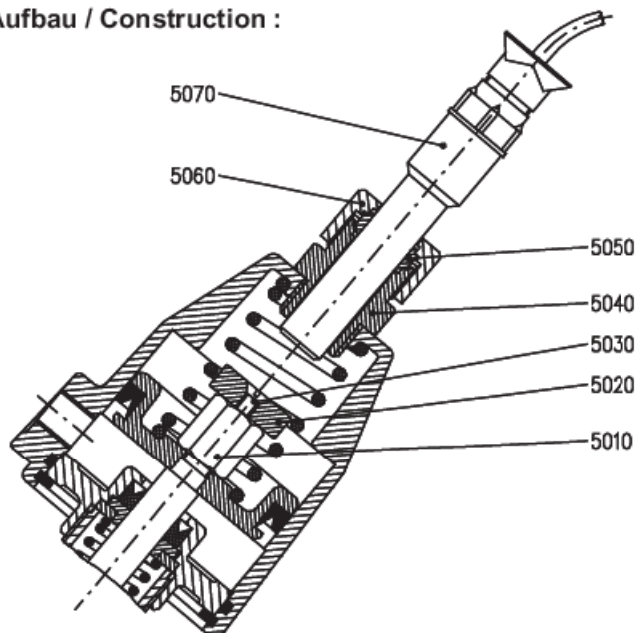
**VERFÜGBARKEIT**

Kolben- Ø [mm]	Steuerzylinder					
	Messing			Edelstahl		
	50	80	125	50	80	125
Steuerfunktion						
Ruhe zu, mit dem Mediumstrom schließend	X	X	X	X	X	X
Ruhe zu, gegen den Mediumstrom schließend	X	X	X	X	X	X
Ruhe auf, gegen den Mediumstrom schließend	auf Anfrage	auf Anfrage	auf Anfrage	auf Anfrage	auf Anfrage	auf Anfrage
Doppelwirkend	-	-	-	-	-	-

**AVAILABILITY**

Piston- Ø [mm]	Pilot cylinder					
	Brass			Stainless steel		
	50	80	125	50	80	125
Operation						
Normally close in flow direction	X	X	X	X	X	X
Normally close against flow direction	X	X	X	X	X	X
Normally open against flow direction	on request	on request	on request	on request	on request	on request
Double- acting	-	-	-	-	-	-

**Aufbau / Construction :**



5010	Sondermutter	special nut
5020	Permanentmagnet	permanent magnet
5030	Senkschraube	screw
5040	Einschraubteil	screw joint
5050	Klemmring	clamp ring
5060	Sondermutter	special nut
5070	Endschalter	limit switch
5080	Endschalter	limit switch

Artikel:  
/Nlx

induktive  
Nherungsschalter



Type:  
/Nlx

inductive proximity  
limit switch

**AUSFHRUNG:**

Induktiver Nherungsschalter, mit 2 m Anschlukabel und LED-Anzeige; 2-(Namur) oder 3-Leiter, kurze Bauform, Gewinde: M12x1

**Design:**

Inductive proximity switch with 2 m cable length and LED-indicator, 2-wire(NAMUR) or 3-wire, kompakt version. thread dimension: M12x1.

**bersicht ber die eingesetzten induktiven Nherungsschalter /  
Survey according of the inductive proximity limit switches**

Andere Schalter, Hersteller, Spannungen oder Ausfhrungen auf Anfrage  
Other switches, manufacturers, voltages or versions on request

Art.- Zusatz / Art.- suffix	/N1	/N2	/N3	/N4
Hersteller / Manufacturer	Pepperl & Fuchs	IFM	Pepperl & Fuchs	IFM
Ausfhrung / Version	2-Draht / 2-wire (NAMUR)	2-Draht / 2-wire (NAMUR)	3-Draht / 3-wire	3-Draht / 3-wire
Betriebsspannung / Operating voltage	8 V DC	8,2 V DC	10 ... 60 V DC	18 ... 36 V DC
Stromaufnahme / Current consumption	1 ... 3 mA	leitend/leading ≥ 2,2 mA sperrend/closing ≤ 1 mA	200 mA	< 15 mA
Schaltfrequenz / Switching frequency	2000 Hz	800 Hz	3000 Hz	800 Hz
Arbeitsabstand / Operating distance	2 mm	2 mm	2 mm	2 mm
Schaltzustandsanzeige / Output status indicator	LED gelb/yellow	-	LED gelb/yellow	LED gelb/yellow
Umgebungstemperatur / Temperature range	-25°C ... +100°C	-20°C ... +70°C	-25°C ... +70°C	-25°C ... +80°C
Schutzart / Protection	IP 67	IP 67	IP 67	IP 67
EMV / EMC	EN60947-5-2		EN60947-5-2	
Anschlu / Connection	2 m PVC Kabel/cable 2 x 0,34mm <sup>2</sup>	2 m PVC Kabel/cable 2 x 0,34mm <sup>2</sup>	2 m PUR Kabel/cable 2 x 0,34mm <sup>2</sup>	2 m PVC Kabel/cable 2 x 0,34mm <sup>2</sup>
Gehusematerial / Body material	Edelstahl / PBT Stainless steel / PBT	Messing vernickelt / PBTP Brass nickel-plated / PBTP	Edelstahl / PBT Stainless steel / PBT	Messing vernickelt / PBTP Brass nickel-plated / PBTP

**VERFUGBARKEIT**

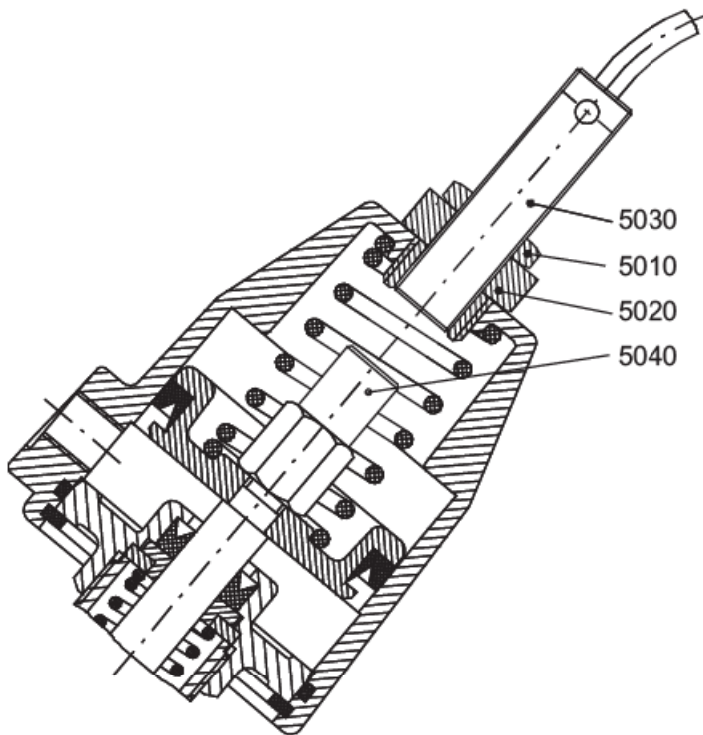
**AVAILABILITY**

	Steuerzylinder					
	Messing			Edelstahl		
Kolben- Ø [mm]	50	80	125	50	80	125
Steuerefunktion						
Ruhe zu, mit dem Mediumstrom schlieend	X	X	X	X	X	auf Anfrage
Ruhe zu, gegen den Mediumstrom schleiend	X	X	X	X	X	auf Anfrage
Ruhe auf, gegen den Mediumstrom schlieend	-	-	-	-	-	-
Doppeltwirkend	-	-	-	-	-	-

	Pilot cylinder					
	Brass			Stainless steel		
Piston- Ø [mm]	50	80	125	50	80	125
Operation						
Normally close in flow direction	X	X	X	X	X	on request
Normally close against flow direction	X	X	X	X	X	on request
Normally open against flow direction	-	-	-	-	-	-
Double- acting	-	-	-	-	-	-



**Aufbau / Construction :**



5010	Sondermutter	special nut
5020	Verbindungs-mutter	connecting nut
5030	Endschalter	limit switch
5040	Bedämpfungselement	damping element

**Artikel:**  
/VNI

**Vorbereitung für  
Näherungsschalter**



**Type:**  
/VNI

**preparation for  
limit switch**

**AUSFÜHRUNG:**  
Vorbereitung für den Einbau von induktiven Näherungsschaltern M12x1, der Hersteller Pepperl & Fuchs und IFM.  
Es sollen ausschließlich Schalter für den bündigen Einbau eingesetzt werden.  
**Bitte beachten:**  
Keine Funktionsgewährleistung bei anderen Schaltertypen oder Fabrikaten!

**DESIGN:**  
Preparation for the mounting from limit switches of the manufactures Pepperl & Fuchs and IFM.  
Use only limit switches for embedable mounting.  
**Attention:**  
There will be no guarantee of the function by using switches from other manufactures or other version of switches.

**VERFÜGBARKEIT**

Kolben- Ø [mm]	Steuerzylinder					
	Messing			Edelstahl		
	50	80	125	50	80	125
<b>Steuerfunktion</b>						
Ruhe zu, mit dem Mediumstrom schließend	X	X	auf Anfrage	X	X	auf Anfrage
Ruhe zu, gegen den Mediumstrom schließend	X	X	auf Anfrage	X	X	auf Anfrage
Ruhe auf, gegen den Mediumstrom schließend	-	-	-	-	-	-
Doppeltwirkend	-	-	-	-	-	-

**AVAILABILITY**

Piston- Ø [mm]	Pilot cylinder					
	Brass			Stainless steel		
	50	80	125	50	80	125
<b>Operation</b>						
Normally close in flow direction	X	X	on request	X	X	on request
Normally close against flow direction	X	X	on request	X	X	on request
Normally open against flow direction	-	-	-	-	-	-
Double- acting	-	-	-	-	-	-

Artikel:  
/BN  
Brücke mit  
induktiven  
Näherungsschaltern



Type:  
/BN  
Mounting bridge with  
inductive proximity  
limit switches

**AUSFÜHRUNG:**

Brücke aus Edelstahl mit 2 induktiven Näherungsschaltern, mit 2 m Anschlußkabel und LED- Anzeige; 2-(Namur) oder 3-Leiter, kurze Bauform, Gewinde: M12x1

**Design:**

Mounting bridge with 2 inductive proximity limit switches, with 2 m cable length and LED- indicator, 2-wire(NAMUR) or 3-wire, kompakt version, thread dimension: M12x1.

**Übersicht über die eingesetzten induktiven Näherungsschalter /  
Survey according of the inductive proximity limit switches**

Andere Schalter, Hersteller, Spannungen oder Ausführungen auf Anfrage  
Other switches, manufacturers, voltages or versions on request

Art.- Zusatz / Art.- suffix	/BN1	/BN2	/BN3	/BN4
Hersteller / Manufacturer	Pepperl & Fuchs	IFM	Pepperl & Fuchs	IFM
Ausführung / Version	2-Draht / 2-wire (NAMUR)	2-Draht / 2-wire (NAMUR)	3-Draht / 3-wire	3-Draht / 3-wire
Betriebsspannung / Operating voltage	8 V DC	8,2 V DC	10 ... 60 V DC	18 ... 36 V DC
Stromaufnahme / Current consumption	1 ... 3 mA	leitend/leading ≥ 2,2 mA sperrend/closing ≤ 1 mA	200 mA	< 15 mA
Schaltfrequenz / Switching frequency	2000 Hz	800 Hz	3000 Hz	800 Hz
Arbeitsabstand / Operating distance	2 mm	2 mm	2 mm	2 mm
Schaltzustandsanzeige / Output status indicator	LED gelb/yellow	-	LED gelb/yellow	LED gelb/yellow
Umgebungstemperatur / Temperature range	-25°C ... +100°C	-20°C ... +70°C	-25°C ... +70°C	-25°C ... +80°C
Schutzart / Protection	IP 67	IP 67	IP 67	IP 67
EMV / EMC	EN60947-5-2		EN60947-5-2	
Anschluß / Connection	2 m PVC Kabel/cable 2 x 0,34mm <sup>2</sup>	2 m PVC Kabel/cable 2 x 0,34mm <sup>2</sup>	2 m PUR Kabel/cable 2 x 0,34mm <sup>2</sup>	2 m PVC Kabel/cable 2 x 0,34mm <sup>2</sup>
Gehäusematerial / Body material	Edelstahl / PBT Stainless steel / PBT	Messing vernickelt / PBTP Brass nickel-plated / PBTP	Edelstahl / PBT Stainless steel / PBT	Messing vernickelt / PBTP Brass nickel-plated / PBTP

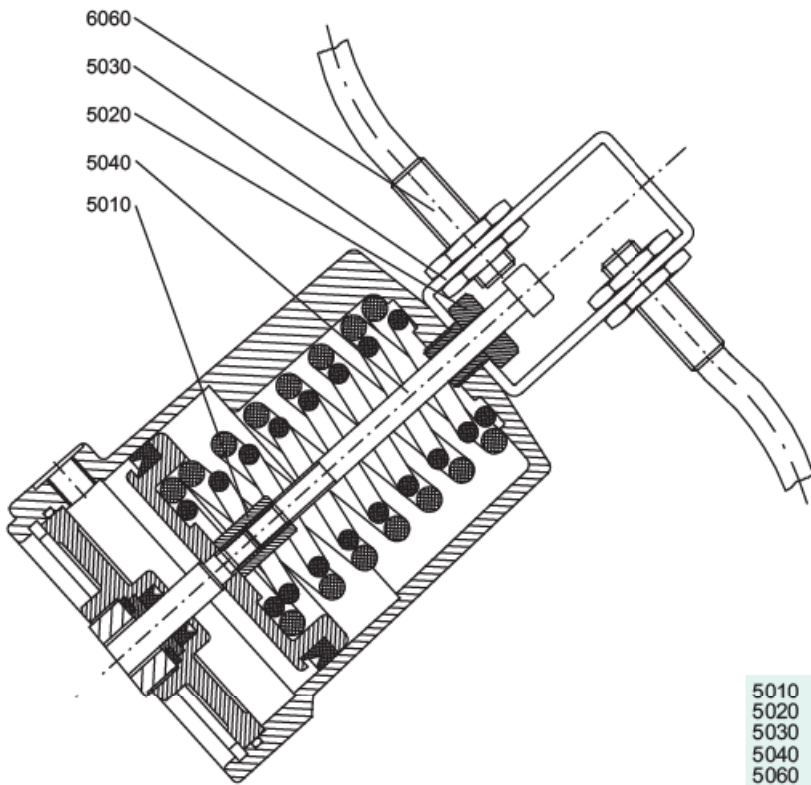
**VERFÜGBARKEIT**

	Steuerzylinder					
	Messing			Edelstahl		
Kolben- Ø [mm]	50	80	125	50	80	125
Steuerefunktion						
Ruhe zu, mit dem Mediumstrom schließend	X	X	auf Anfrage	X	X	auf Anfrage
Ruhe zu, gegen den Mediumstrom schließend	X	X	auf Anfrage	X	X	auf Anfrage
Ruhe auf, gegen den Mediumstrom schließend	X	X	auf Anfrage	X	X	auf Anfrage
Doppeltwirkend	-	-	-	-	-	-

**AVAILABILITY**

	Pilot cylinder					
	Brass			Stainless steel		
Piston- Ø [mm]	50	80	125	50	80	125
Operation						
Normally close in flow direction	X	X	on request	X	X	on request
Normally close against flow direction	X	X	on request	X	X	on request
Normally open against flow direction	X	X	on request	X	X	on request
Double- acting	-	-	-	-	-	-

**Aufbau / Construction :**



5010	Verbindungs-mutter	connecting nut
5020	Sondermutter	special nut
5030	Brücke	bridge
5040	Innensechskantschraube	Inner hexagon nut
5060	Sondermutter	special nut

Artikel:  
/BR  
Brücke für  
induktive  
Näherungsschalter



Type:  
/BR  
Mounting bridge for  
inductive proximity  
limit switches

**AUSFÜHRUNG:**  
Brücke aus Edelstahl zur Aufnahme von induktiven Näherungsschaltern mit einem Durchmesser von 12mm.

**Design:**  
Stainless steel mounting bridge for inductive proximity limit switches with a diameter = 12 mm.

**VERFÜGBARKEIT**

Kolben- Ø [mm]	Steuerzylinder					
	Messing			Edelstahl		
	50	80	125	50	80	125
<b>Steuerfunktion</b>						
Ruhe zu, mit dem Mediumstrom schließend	X	X	auf Anfrage	X	X	auf Anfrage
Ruhe zu, gegen den Mediumstrom schließend	X	X	auf Anfrage	X	X	auf Anfrage
Ruhe auf, gegen den Mediumstrom schließend	X	X	auf Anfrage	X	X	auf Anfrage
Doppeltwirkend	-	-	-	-	-	-

**AVAILABILITY**

Piston- Ø [mm]	Pilot cylinder					
	Brass			Stainless steel		
	50	80	125	50	80	125
<b>Operation</b>						
Normally close in flow direction	X	X	on request	X	X	on request
Normally close against flow direction	X	X	on request	X	X	on request
Normally open against flow direction	X	X	on request	X	X	on request
Double- acting	-	-	-	-	-	-

Artikel:  
/ES1

elektrisch- mechanische  
Stellungsanzeige



Type:  
/ES1

electric- mechanic  
position indicator

**AUSFÜHRUNG:**

Mit der elektro-mechanischen Stellungsanzeige ES2 kann eine Auf- oder Zu- Stellung des Ventils angezeigt werden. Der Kabelkopf ist stufenlos um 360° drehbar. Als Schaltglied ist ein Mikroschalter eingebaut. Der Mikroschalter ist bei Überfahren des Schaltpunktes gegen Beschädigung geschützt, weil der Tastspin eine separate Druckfederabsicherung besitzt. Durch den Klarsichthalter ist jederzeit eine Beobachtung des Schaltvorganges möglich. Der elektrische Anschluss erfolgt über ein Kabelverschraubung PG9 an den Mikroschalter.

**SCHALTSPANNUNG / SCHALTLEISTUNG:**  
250V ~ 5A / 24V / (ohmsche Last)

**SCHUTZART:**  
IP 65

**UMGEBUNGSTEMPERATUR:**  
-10°C bis +55°C

**GEHÄUSEMATERIAL:**  
Kunststoff

**KABELEINFÜHRUNG:**  
PG9

**ANSCHLUSSART**  
Flexibles Kabel,  
Aderquerschnitt max. 1,0 mm<sup>2</sup>  
(einschl. Aderendhülsen)

**Design:**

With the electric-mechanic position indicator ES2 an open or closed signal is obtainable. The cable connector is adjustable through 360°.

The switching system is based a micro switch-accidental damage to the micro switch form overtravel of the switching rod, is eliminate by a spring loaded safety device.

The electrical connection takes place by a PG9 calbe connector to the micro switch.

**BREAKING VOLTAGE / BREAKING CAPACITY**  
250V ~ 5A / 24V / (Ohm resistive load)

**PROTECTION CLASS**  
IP 65

**AMBIENT TEMPERATURE**  
-10°C up to +55°C

**HOUSING MATERIAL:**  
plastic

**CABLE ENTRY:**  
PG9

**TERMINATION**  
flexible cable,  
for max. 1,0 mm<sup>2</sup> leads  
(including wire end sleeve)